



**СИСТЕМА НЕЗАВИСИМОГО
ОТКЛЮЧЕНИЯ РЯДОВ STARA
+ ЭКОНОМИЯ
+ УРОЖАЙНОСТЬ**





СИСТЕМА НЕЗАВИСИМОГО ОТКЛЮЧЕНИЯ РЯДОВ STARA

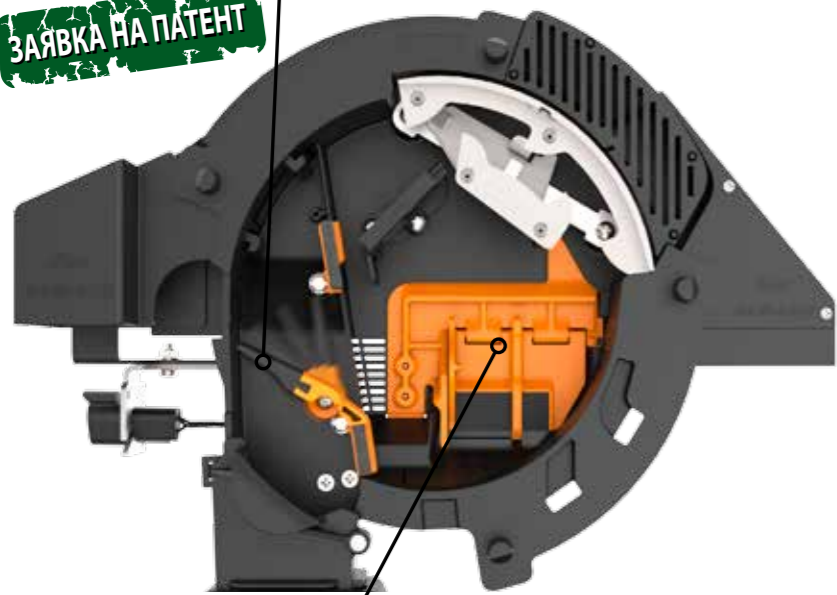
Система Независимого Отключения Рядов Stara автоматически отключает высевальные аппараты на тех рядах сеялки, которые попадают на участки, отмеченные монитором высева как уже засеянные.

Следовательно, перекрытие рядов не происходит, главным образом на клинах и приграничных территориях, обеспечивая значительную экономию семян, устраняя конкуренцию растений и повышая урожайность в этих областях.

Вкл/Выкл высевального механизма

Движение пластины осуществляется через электродвигатель, он отвечает за отвод потока семян поэтому система быстро отключается и включается.

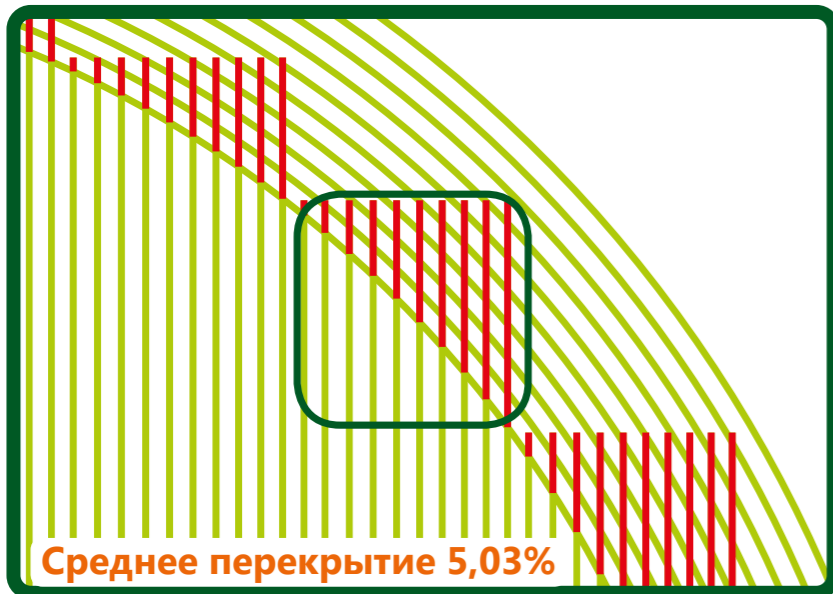
ЗАЯВКА НА ПАТЕНТ



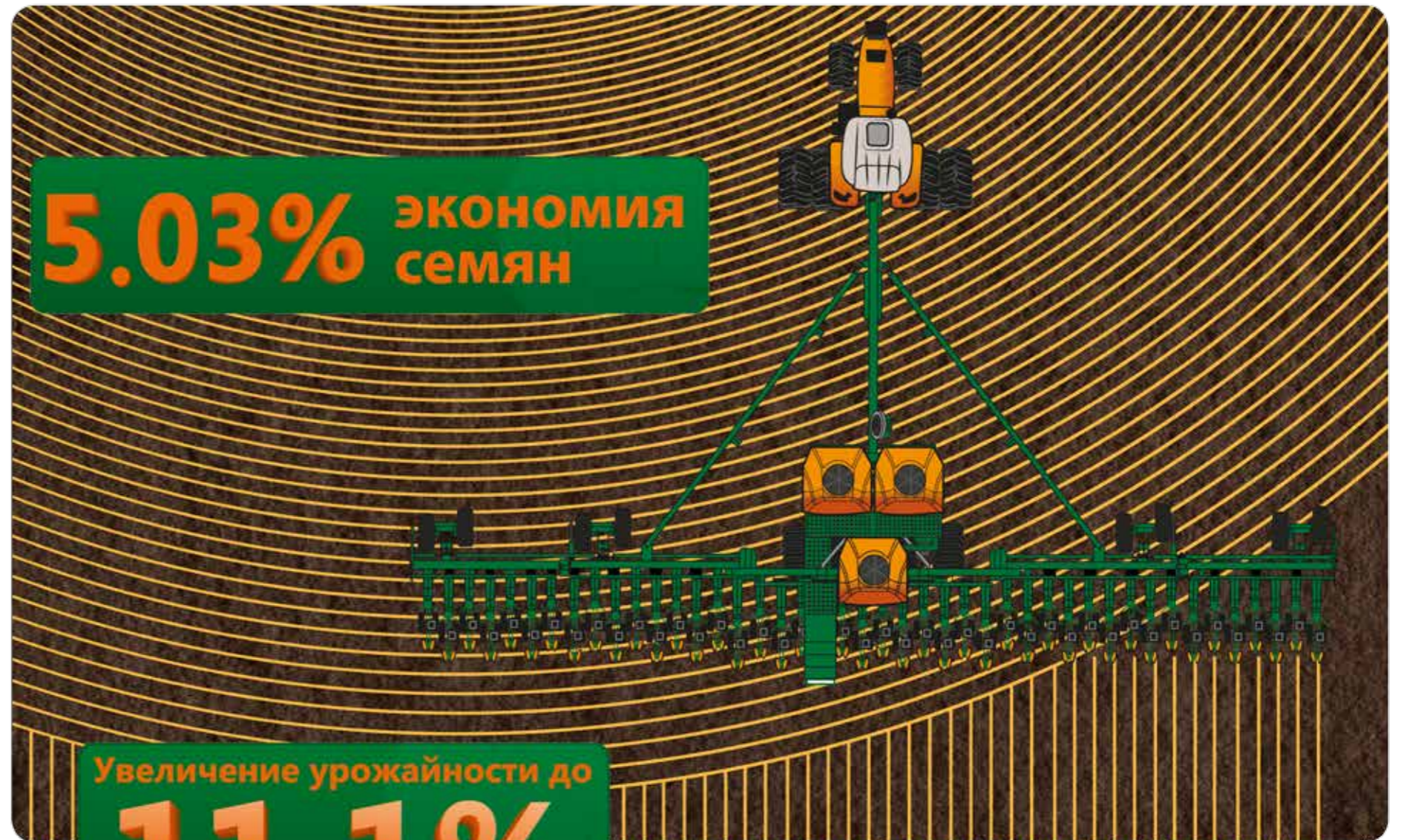
Система заслонки с противовесом

Это предотвращает избыток семян в дозаторе когда поток семян отклоняется.

Без системы Независимого отключения Рядов



С Системой Независимого Отключения Рядов



** Данные основаны на среднем значении из 90 работ, проанализированных в штатах